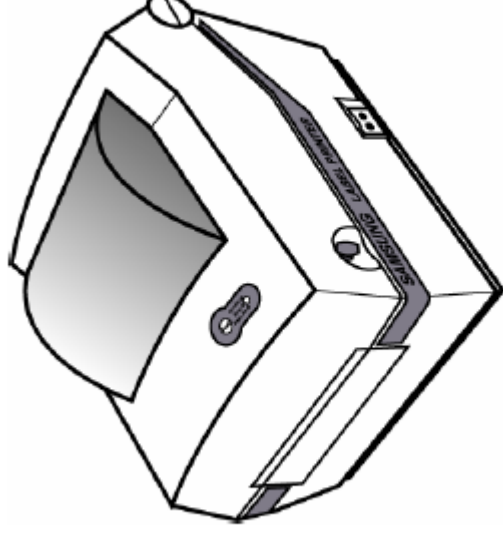


SRP - 770

Közvetlen hőírós címkenyomtató
Kezelési útmutató



<http://www.samsungminiprinters.com>

Figyelmeztetés

Az alábbi előírások megszegése komoly sérüléseket vagy halált okozhat.

Ne csatlakoztasson több terméket a hálózati elosztóba.

- Ez túlhevülést és tüzet okozhat.
- Ha a dugaszolóaljzat nedves vagy piszkos, szárítsa meg és tisztítsa ki a használataba helyezés előtt.
- Ha a hálózati csatlakozó nem illeszkedik a dugaszolóaljzat, ne csatlakoztassa.
- Csak szabványos hálózati elosztót használjon.

Ne rántsa meg a készülék zsinórját a konnektorból való kivételkor.

Ez sérülést okozhat a kábelben, mely tüzhez vagy a nyomtató lerobbanásához vezethet.

Ne csatlakoztassa és ne húzza ki a vezetéket vizes kézzel.
Áramütést okozhat.

Ne hajlítsa meg a vezetéket erőszakkal és ne hagyja nehéz tárgy alatt.
Egy sérült vezeték tüzet okozhat.

Csak a készülékhez tartozó adaptert használja.
Más adapterekkel veszélyes használnia a készüléket.
"Csak a készülékhez tartozó adapterrel"

Tartsa a nejlón zacskókat távol a gyermekektől.
Ellenkező esetben a gyerekek a fejükre rakják.

Ha a nyomtatóból fura füstöt, szagot vagy zajt vél felfedezni, mindenekeelőtt húzza ki a hálózati kábelt a készüléket.
Kapcsolja ki a nyomtatót és húzza ki az elektromos vezetékéből.
A füst megszűnése után hívja fel a kereskedőt a javítással kapcsolatban.



Tartsa a szűrőszert távol a gyermekektől.
Ellenkező esetben megeshik.



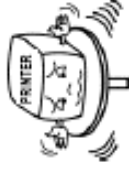
Csak a megengedett kiegészítőket, tartozékokat használja. Ne szedje szét, ne szerelje meg és ne építse át.
Hívja fel a forgalmazót, ha szüksége van a fenti szolgáltatásokra.



Ne engedjen vizet vagy idegen tárgyakat a nyomtatóba.
Ha mégis megtörténik, kapcsolja ki és áramtalanítsa a nyomtatót, mielőtt hívja a kereskedőt.



Egy stabil felületen helyezze üzembe a nyomtatót.
Ha a nyomtató leesik, elbírhét és sérülést okozhat.



Ne használja a nyomtatót, ha az meghibásodott.
Ez tüzet vagy áramütést okozhat.
Kapcsolja ki és áramtalanítsa a nyomtatót, mielőtt hívja a kereskedőt.



TO UNPLUG

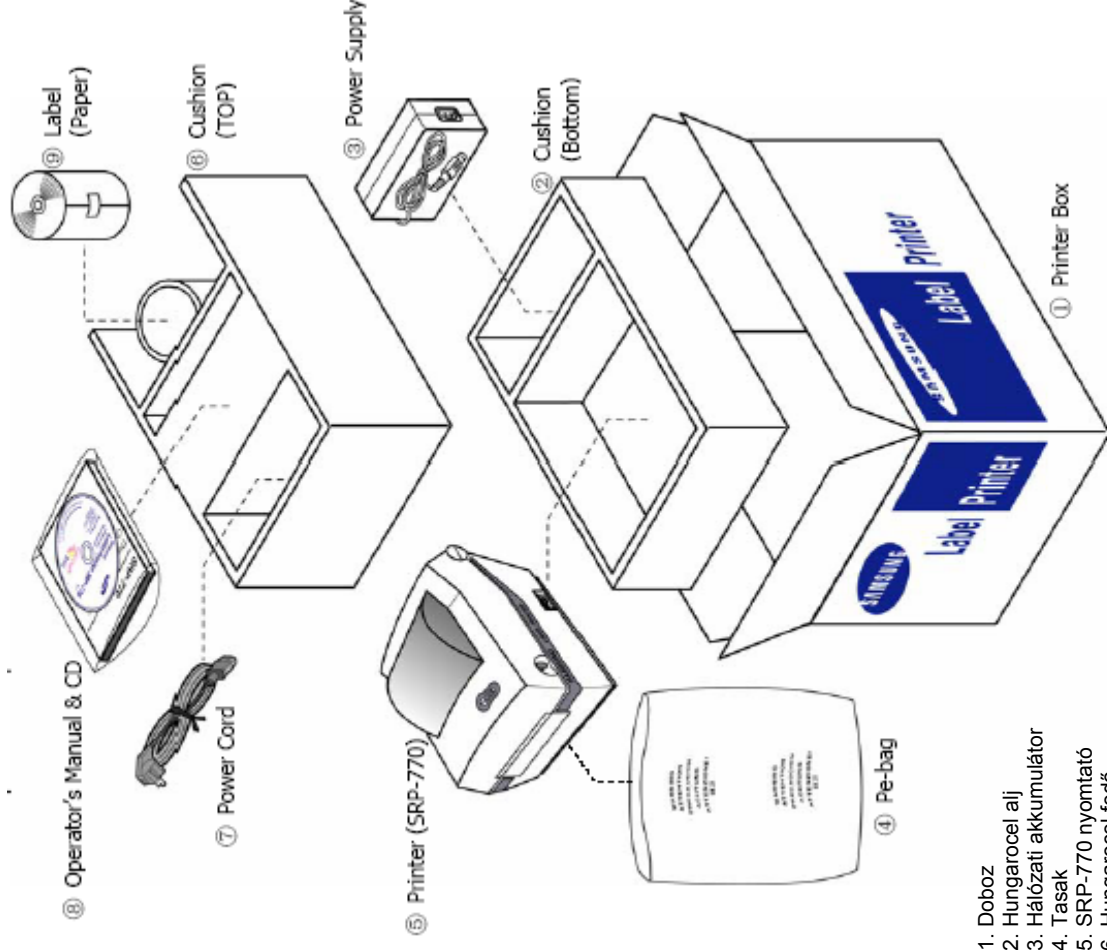


TARTALOMJEGYZÉK

| | |
|---|----|
| 1. Kicsomagolás | 5 |
| 2. Samsung címkenyomtató | 6 |
| 3. Hálózati adapter csatlakoztatása | 7 |
| 4. Adatátviteli kábel csatlakoztatása | 8 |
| 5. Papírtekercs behelyezése | 9 |
| 6. DIP kapcsolók beállítása | 10 |
| 7. Tesztnyomtatás | 11 |
| 8. Hordozó elválasztó funkció | 12 |
| 9. Leporellő kivitelű papírhasználat | 11 |
| 10. Automata vágás (Opció) | 14 |
| 11. Driver beüzemelési útmutató | 15 |
| I. SRP-770 windows driver installása | 16 |
| II. USB interfész használata | |
| III. Tippek és hiba vizsgálat | |

1. Kicsomagolás & visszacsomagolás

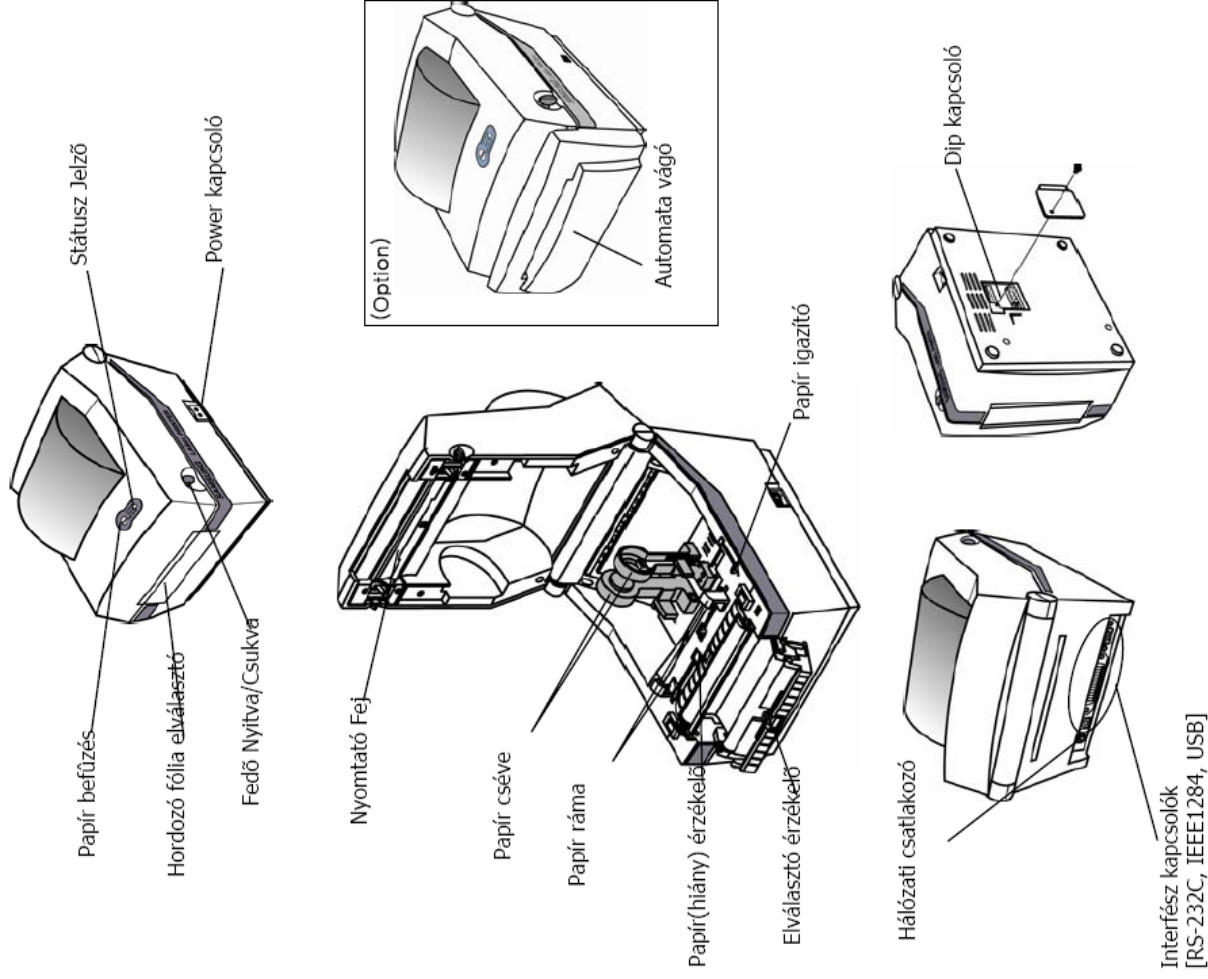
A nyomtató dobozában az alábbi tartozékok találhatók. Ha bármelyik tartozék sérült vagy hiányzik kérem vegye fel a kapcsolatot a forgalmazóval.



1. Doboz
2. Hungarocel alj
3. Hálózati akkumulátor
4. Tasak
5. SRP-770 nyomtató
6. Hungarocel fedő
7. Elektromos vezeték
8. Felhasználói kézikönyv & CD
9. Címke / etikett szalag

Az 1,2,4,6 tartozékokat kérem őrizze meg arra az esetre, ha a nyomtatót a szervizbe kellene visszajuttatnia.

2. Samsung címkenyomtató



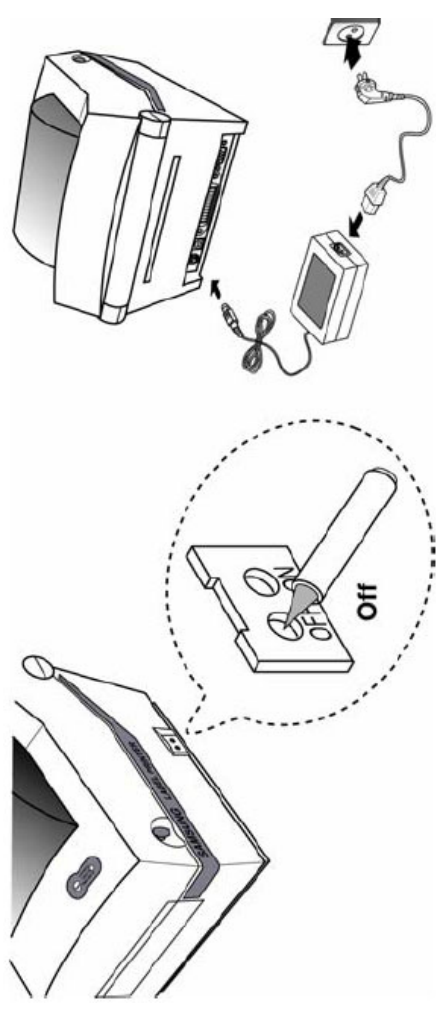
3. Hálózati adapter csatlakoztatása

FIGYELEM:

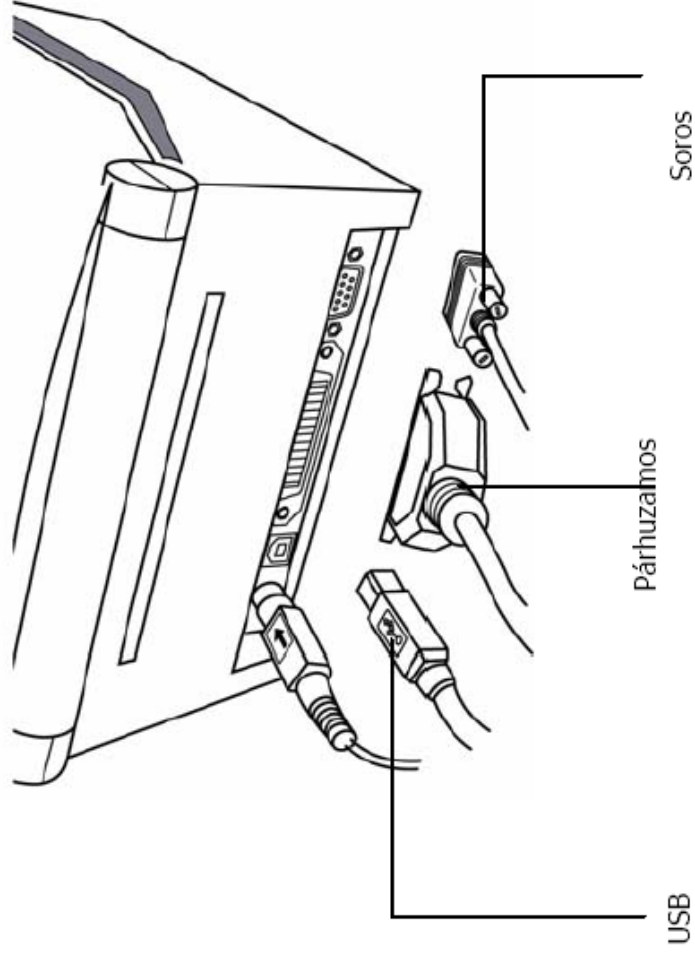
Mikor csatlakoztatja vagy eltávolítja a nyomtatót az elektromos hálózati csatlakozót, győződjön meg róla, hogy az nincs az áramforráshoz csatlakoztatva, azaz nincs áram alatt. Ellenkező esetben, kárt tehet az áramforrásban vagy a nyomtatóban.

Ha az áramforrás áramerőssége és a hálózati csatlakozó áram erőssége nem egyező, kérem forduljon a forgalmazóhoz. Ne csatlakoztassa az elektromos vezetéket. Ellenkező esetben, kárt tehet az áramforrásban vagy a nyomtatóban.

1. Győződjön meg róla, hogy a nyomtató nincs áram alatt, és a hálózati csatlakoztató sincs a hálózathoz csatlakoztatva.
2. Ellenőrizze a címkét az áramforráson, hogy meggyőződjön róla, hogy az előírt feszültség megegyezik a készülék számára előírttal.
3. Csatlakoztassa az alábbi módon a hálózati adapter kábelt. Ügyeljen arra, hogy a csatlakozó lapos része lefelé néz.



4. Adatátviteli kábel csatlakoztatása



5. Papírtekerces behelyezése

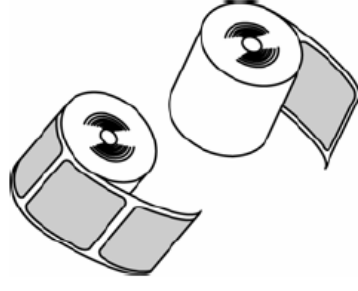
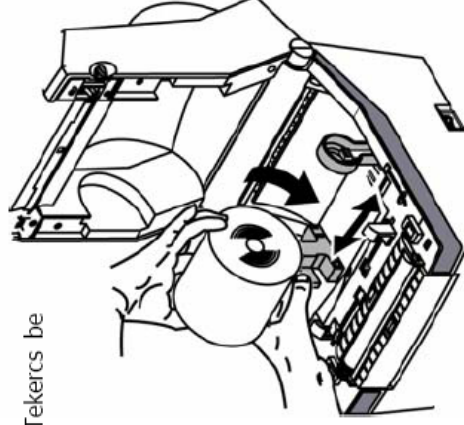
① Fedő nyitás



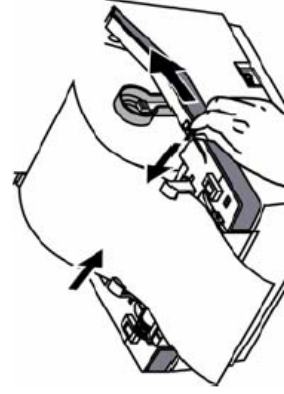
② Ráma nyitása



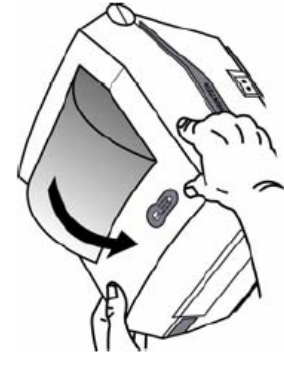
③ Tekerces be



④ A ráma papírszélességre való állítása



⑤ Fedő zárás



6. DIP kapcsolók beállítása

Dip kapcsolók beállítása 6.1

A DIP kapcsolók a nyomtató aljában található. Használatukkal számos, különböző nyomtatóbeállítási lehetőség áll rendelkezésünkre.

- 1) Kapcsolja ki a nyomtatót.
- 2) Fordítsa meg a nyomtatót és távolítsa el a fedőlapját a DIP kapcsolóknak egy csavarhúzó segítségével.
- 3) A DIP kapcsoló átállításához használjon egy kis csipeszt, vagy egyéb hegyes végű eszközt. Az egyes kapcsolók felső állásban (ON) bekapcsol, míg alsó állásban (OFF) kikapcsolt állapotban vannak.
- 4) Egy megváltoztatott, új beállítás az ismételt bekapcsoláskor jut érvényre.

Note : Always change Dip Switch settings only when the printer is turned off.

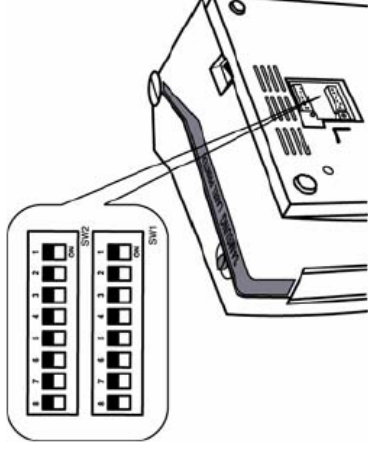
DIP kapcsolók funkciói 6.2

6-2-1. Dip S/W 1

| No | Funkció | Adatok | |
|-----|-------------------------------------|--------|--------------------------|
| 1,2 | Sebesség kiválasztás | 1 | Sebesség |
| | | 2 | Off |
| | | Off | 2.5 ips |
| | | On | 3.0 ips |
| | | On | 4.0 ips |
| 3,4 | Sebesség kiválasztás | On | 5.0 ips |
| | | 4 | Density |
| | | Off | 0(Low) |
| 5 | Exhibition Selection | Off | 7 |
| | | On | 13 |
| | | On | 20(High) |
| 6 | Media Selection | Off | Normal mode |
| | | On | Demo mode |
| 7 | Auto Cutter | Off | Label Paper |
| | | On | Normal Paper |
| 8 | Position Selection With Auto-Cutter | Off | Without Auto Cutter |
| | | On | With Auto Cutter |
| | | Off | Move to Cutting Position |
| | | On | Move to top of next page |
| 8 | Auto-Cutter | Off | Back Feeding printing |
| | | On | Continuous printing |

6-2-2. Dip S/W 2

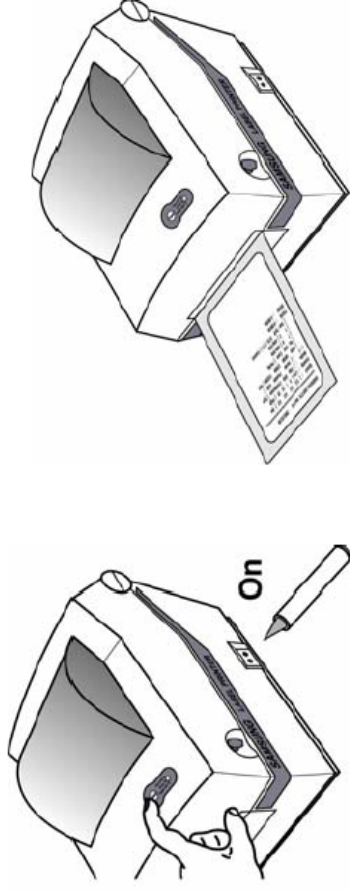
| No | Funkció | Adatok | |
|-----|----------------------------------|-----------------|---------------------------|
| 1,2 | Baud Rate | 1 | Baud Rate |
| | | 2 | Off |
| | | Off | 9,600 bps |
| | | On | 19,200 bps |
| | | On | 57,600 bps |
| 3 | Media Detection | On | 115,200 bps |
| | | Off | Detect Gap only |
| | | On | Detect Gap and Black-mark |
| 4 | Memory Selection for Image Store | Off | SRAM |
| | | On | Flash Rom |
| 5 | Emulation | Off | SAMSUNG command |
| | | On | Emulation |
| 6~8 | Developer Mode | Default --- off | |



7. Tesztnyomtatás

A tesztnyomtatás funkció segítségével meggyőződhet arról, hogy fennáll-e bármilyen probléma a nyomtatóval. Ha a nyomtató nem működik megfelelően vegye fel a kapcsolatot a forgalmazóval. A tesztnyomtatás lefuttatása:

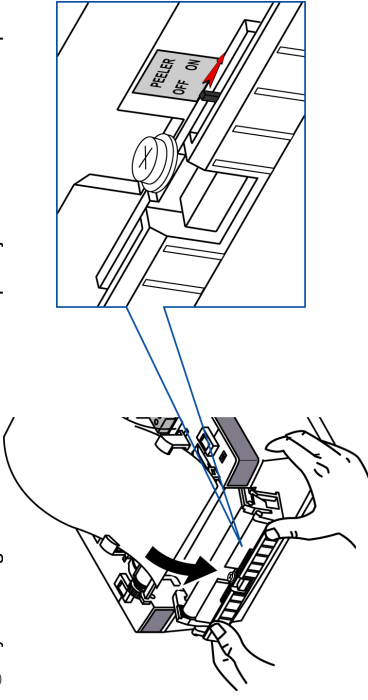
1. Győződjön meg róla, hogy a papírtekercs megfelelően van betöltve.
2. A FEED gomb lenyomva tartásával (2 sec) egyidejűleg kapcsolja be a nyomtatót. A teszt elindul.
3. A tesztnyomtatás során az aktuális nyomtató státusz kerül kinyomtatásra, mely tájékoztat a vezérlő ROM verzióról és a DIP kapcsolók beállításáról.



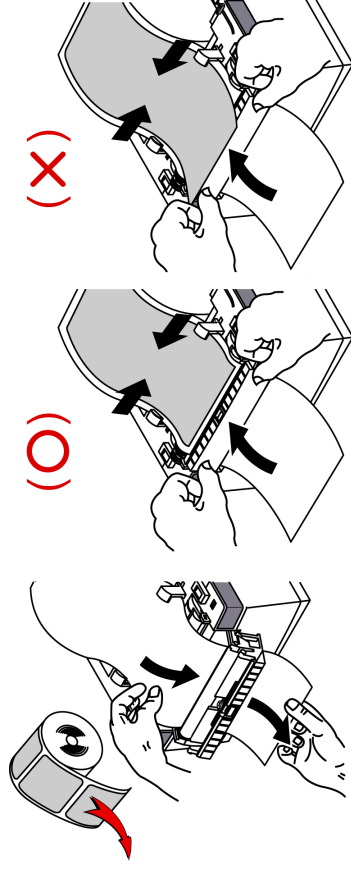
8. Hordozó elválasztó funkció

A nyomtató rendelkezik egy olyan funkcióval, mely megkönnyíti az etikett címkek hordozó anyagról való elválasztását. Ez esetben a kinyomtatott címkeket folyamatosan el kell távolítani a nyomtatóból.

- 1 Nyissa meg az elválasztó fedelet és kapcsolja be az elválasztó kapcsolót.



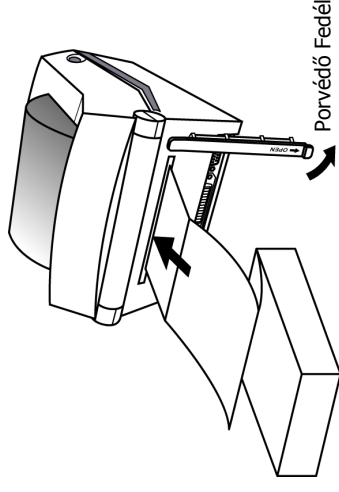
- 2 Fűzze át a papírt a nyíláson. 3 Állítsa be a papír szélesség ráját és csukja le a fedelet.



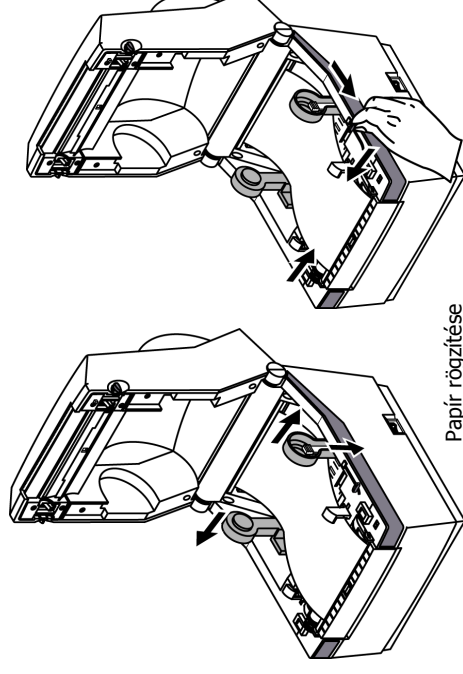
9. Leporellő kivitelű papírhasználát

Insert paper through both the rear slot and guides.
Adjust holders and guides to the width of the paper.

Nyissa fel a porvédő fedelet és helyezze be a papírt!



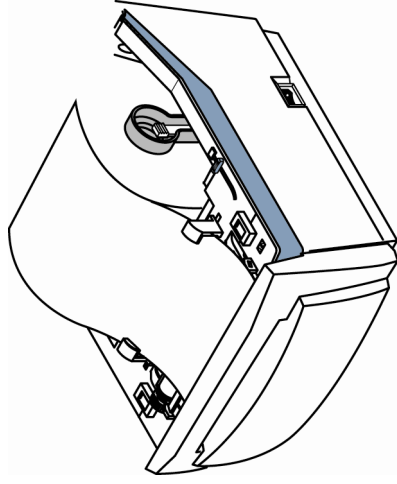
Állítsa a papír ráját és igazítót a kívánt papírszélességre.



10. Automata vágás (Opció)

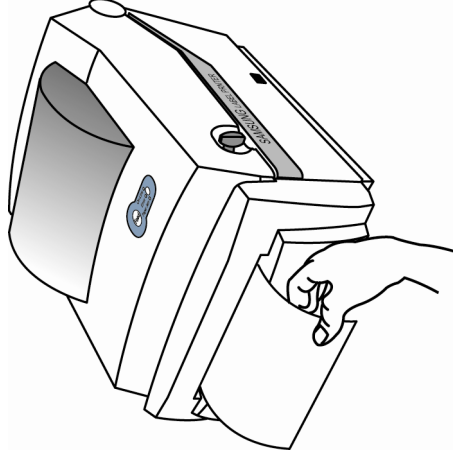
Az automata vágás funkciót kizárólag egybefüggő papírtekerces használata esetén lehet használni.

1. Nyissa fel a DIP kapcsoló fedelét és kapcsolja ON állásba az 1-es DIP kapcsoló 7-es bitét. (Lásd: bővebben a nyomtatási módok beállításáról a 6. fejezetet)
2. Helyezze be a papírtekerceset a nyomtatóba és zárja le a fedelet.



Vigyázz! (Parciális vágás esetén)

Amint a nyomtató elvágja a papírt, vegye el a nyugtát, ellenkező esetben az vissza csúszhat a nyomtatóba, ami újbóli vágást eredményez.



A fej tisztítása

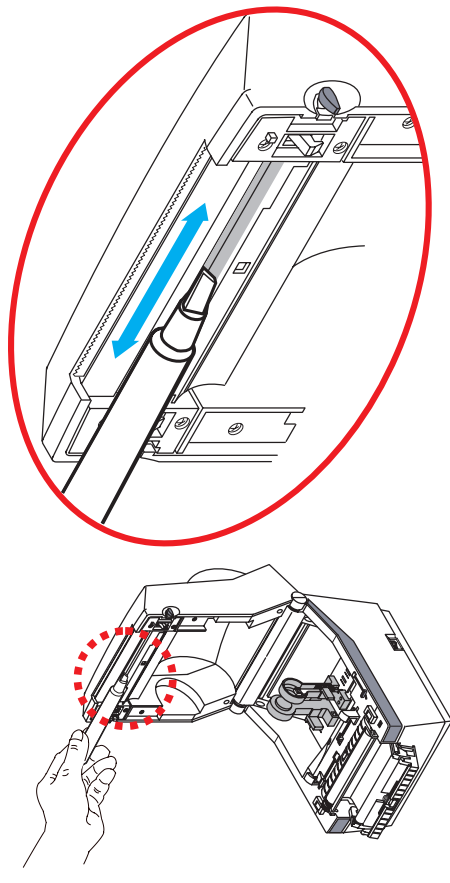
A papír por a felhevülő alkatrészeken csökkenhetik a nyomtató minőségét. Ebben az esetben, takarítsa meg a nyomtató fejet az alábbi módon:

Vigyázz!

1. A tisztítás előtt áramtalanítsa a nyomtatót.
2. Ügyeljen rá, hogy a működés során a nyomtató fej nagyon felforrósodik, ami az égési sérülés veszélyét idézi elő. Mindenképpen várjon legalább 10 percet a nyomtató kikapcsolása után, mielőtt megkezdi a fej tisztítását.

1. Nyissa fel a nyomtató fedelét.
2. Tisztítsa meg a nyomtatófej felhevülő részét (a vékony fekete vonallal jelölt részt) egy alkoholos oldószerrel (etanolal, metanolal, vagy izopropil-alkohollal) átitatott vatta pamaccsal.
3. Miután meggyőződött róla, hogy az alkoholos oldószer teljesen felszáradt, zárja le a fedelet.

A felhevült részhez soha ne érjen hozzá és ügyeljen, hogy ne karcolja meg a nyomtató fejet.



Minden egyes papírtekerces csere alkalmával tisztítsa meg a nyomtató fejet a minőség romlásának megelőzése érdekében.